

Bearings with Housings

Configurable Length Double Bearings with Pilot, Retained

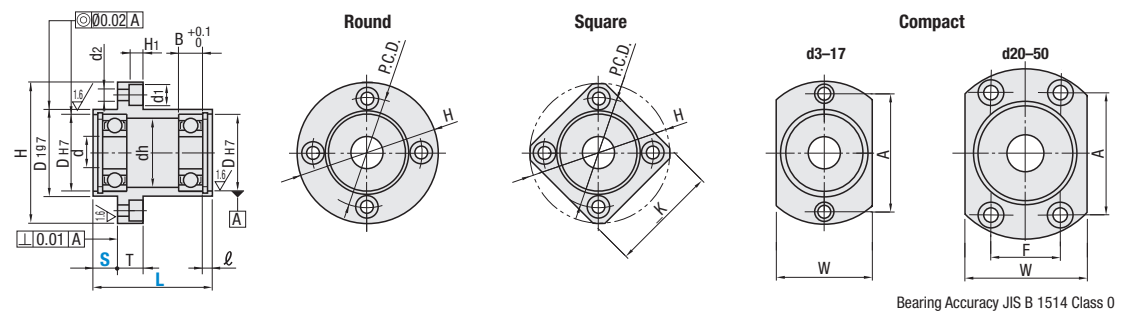


RoHS10

Type			Material		Surface Treatment		Accessory Retaining Ring
Round	Square	Compact	Bearings	Housing	Housing		
BGFRZB	—	BGFCZB	Steel	1045 Carbon Steel or Equivalent	Black Oxide		Spring Steel
BGFRZ	BGFSZ	BGFCZ			Electroless Nickel Plating		
BAFRZ	—	—			Clear Anodize		
SBAFRZ	—	SBAFCZ	Stainless Steel	2000 Series Aluminum Alloy	Clear Anodize		304 Stainless Steel or Equivalent

* Bearings with Rubber Seals (VV and DD) are all made of steel.

6.3 / (1.5 /)



Bearing Accuracy JIS B 1514 Class 0

Type	Bearings No.	Seal	1mm Increment		d	D _{h7}	Tolerance	B	ℓ	H	W	T	dh	D _{h7}	Tolerance	P.C.D.	K	A	F	d ₁	d ₂	H ₁
			L	S																		
Round BGFRZB BGFRZ BAFRZ SBAFRZ	623	ZZ Double Shielded	20-40	5-28	3	10	+0.015 0	4	2.65	33	16	7	7	14	-0.006 -0.024	24	27	24	—	6.5	3.5	3.1
	624		20-40	5-28	4	13	+0.018 0	5	2.65	35	18		9	17		26	28	26				
	605		20-40	5-27	5	14		5	2.65	38	20		10	18		30	31	30				
	625		30-40	10-22	5	16		5	2.65	40	22		12	20		30	31	30				
	606		20-40	5-27	6	17		6	2.65	41	23		13	21		31	32	31				
	626		30-50	10-32	6	19		6	2.65	44	25		15	24		34	34	34				
	698		25-50	5-37	8	19		6	2.65	44	25		15	24		34	34	34				
	608		20-50	5-37	8	22		7	2.65	47	29		18	27		37	36	37				
	628		30-50	10-32	8	24		8	2.85	50	32		20	30		40	37	40				
	6800		20-40	5-27	10	19		5	2.65	44	25		15	24		34	34	34				
Square BGFSZ	6900	*VV Non-contact Rubber Sealed	25-60	5-47	10	22		+0.021 0	6	2.65	47	29	8	19	27	-0.009 -0.034	37	36	37	—	8	4.5
	6000		30-60	10-42	10	26	8	2.85	52	34	22	32		42	39		42					
	6200		40-60	15-37	10	30	9	2.85	56	38	24	36		46	42		46					
	6801		25-50	5-37	12	21	5	2.85	47	29	17	26		37	36		37					
	6901		30-60	10-42	12	24	6	2.85	50	31	21	30		40	38		40					
	6001		30-60	10-42	12	28	8	2.85	54	36	24	34		44	40		44					
	6201		40-70	15-47	15	32	10	2.85	58	40	26	38		48	43		48					
	6802		25-60	10-42	15	24	5	2.85	50	32	20	30		40	37		40					
	6902		30-70	10-50	15	28	7	2.85	59	37	25	35		47	45		47					
	6002		40-70	15-45	15	32	9	2.85	62	40	28	38		50	46		50					
6202	40-70	15-45	15	35	11	3.75	66	44	29	42	54	49	54									

*No. 623, 624, 605 and 606 are not available for VV (Non-contact Sealed).

Chart continued on next page.

Bearings with Housings

Configurable Length Double Bearings with Pilot, Retained, continued

Type	Bearings No.	Seal	1mm Increment		d	D _{h7}	Tolerance	B	ℓ	H	W	T	dh	D _{h7}	Tolerance	P.C.D.	K	A	F	d ₁	d ₂	H ₁	
			L	S																			
Round BGFRZB BGFRZ BAFRZ SBAFRZ	6903	ZZ Double Shielded	40-70	15-45	17	30	+0.021 0	7	2.85	60	38	10	27	36	-0.009 -0.034	48	46	48	—	9.5	5.5	5.1	
	6003		40-70	15-45	17	35	+0.025 0	10	3.75	66	44		31	42		54	50	54					
	6203		50-70	20-40	17	40		12	3.95	72	50		34	48		60	54	60					
	6804		35-70	10-50	17	32		7	3.75	62	40		28	38		50	46	44					24
	6904		45-70	15-44	17	37		9	3.75	72	47		34	45		59	54	54					24
	6004		55-80	20-49	17	42		12	3.95	77	54		36	50		64	59	56					32
	6204		55-80	20-49	17	47		14	3.95	81	58		40	54		68	62	59					34
	6805		35-70	15-44	17	37		7	3.75	72	47		34	45		59	54	54					24
	6905		35-70	15-44	17	42		9	3.95	77	54		36	50		64	59	55					32
	6005		55-80	20-47	17	47		12	3.95	88	58		41	54		72	67	63					36
Square BGFSZ	6205	*VV Non-contact Rubber Sealed	55-80	20-47	25	52		+0.030 0	15	4.2	94	64	13	45	60	-0.010 -0.040	78	72	68	39	14	9	8.1
	6806		35-70	15-42	25	42	+0.025 0	7	3.95	77	54	11		36	50		64	59	56	32	11	6.6	6.1
	6906		35-70	15-42	25	47	9	3.95	88	58	41	54		72	67		62	36					
	6006		55-80	20-47	25	55	13	4.2	96	66	48	62		80	73		70	40					
	6206		55-120	20-87	25	62	16	4.2	104	74	55	70		88	79		77	44					
	6007		55-120	20-87	25	62	14	4.2	104	74	55	70		88	79		75	44					
	6207		55-120	20-87	25	72	17	6	126	88	20	64		84	105		95	92	51	17.5	11	11	
	6008		65-120	25-82	25	68	15	5.2	114	82	13	60		78	96		86	80	54	14	9	8.1	
	6208		65-120	25-82	25	80	18	6	134	96	74	92		113	102		98	56					
	6010		65-120	25-82	25	80	16	6	134	96	20	74		92	113		—	98	56	17.5	11	11	
6210	70-120	25-82	25	90	20	7	147	110	83	106	126	—	104	72									

*No. 623, 624, 605 and 606 are not available for VV (Non-contact Sealed).

Bearing No.	Seal	Available Types							
		Round				Square	Compact		
		BGFRZB	BGFRZ	BAFRZ	SBAFRZ	BGFSZ	BGFCZB	BGFCZ	SBAFCZ
623		•	•	•	•	•	•	•	•
624		•	•	•	•	•	•	•	•
605		•	•	•	•	•	•	•	•
625		•	•	•	•	•	•	•	•
606		•	•	•	•	•	•	•	•
626		•	•	•	•	•	•	•	•
698		•	•	•	•	•	•	•	•
608		•	•	•	•	•	•	•	•
628		•	•	•	•	•	•	•	•
6900		•	•	•	•	•	•	•	•
6000		•	•	•	•	•	•	•	•
6200		•	•	•	•	•	•	•	•
6801		•	•	•	•	•	•	•	•
6901		•	•	•	•	•	•	•	•
6001		•	•	•	•	•	•	•	•
6201		•	•	•	•	•	•	•	•
6802		•	•	•	•	•	•	•	•
6902		•	•	•	•	•	•	•	•
6002		•	•	•	•	•	•	•	•
6202		•	•	•	•	•	•	•	•
6903		•	•	•	•	•	•	•	•
6003		•	•	•	•	•	•	•	•
6203		•	•	•	•	•	•	•	•
6804		•	•	•	•	•	•	•	•
6904		•	•	•	•	•	•	•	•
6004		•	•	•	•	•	•	•	•
6204		•	•	•	•	•	•	•	•
6805		•	•	•	•	•	•	•	•
6905		•	•	•	•	•	•	•	•
6005		•	•	•	•	•	•	•	•
6205		•	•	•	•	•	•	•	•
6806		•	•	•	•	•	•	•	•
6906		•	•	•	•	•	•	•	•
6006		•	•	•	•	•	•	•	•
6206		•	•	•	•	•	•	•	•
6007		•	•	•	•	•	•	•	•
6207		•	•	•	•	•	•	•	•
6008		•	•	•	•	•	•	•	•
6208		•	•	•	•	•	•	•	•
6010		•	•	•	•	•	•	•	•
6210		•	•	•	•	•	•	•	•

Part Number Example: **BGFSZ 6000 ZZ - 35 - S12**

Part Number Alterations: **BGFSZ6000ZZ - 35 - NA**

When S is not specified, S dimension will be the minimum value. In this case, S=10

Alteration	Bearings, Retaining Rings Not Assembled
Code	NA
Spec.	Bearings and retaining rings are shipped unassembled to the housing.